

第9回クラブUSC 富士ヨット杯 ドッジボール大会

予選対戦表 1・2年の部 Cコート(第二体育館)

NO	チーム名	1	2	3	4	5	6	勝	分	負	得点	味方内野	相手内野	順位
1	東御☆スピリッツ ピッチュー		○ 6 2	○ 7 5	○ 7 3	× 1 4	× 4 5	3	0	2	6	25	19	3
2	ラッキーセブンファイターズA	× 2 6		× 4 7	○ 6 2	× 1 5	× 0 7	1	0	4	2	13	27	5
3	ラッキーセブンファイターズB	× 5 7	○ 7 4		○ 6 4	× 0 7	× 2 5	2	0	3	4	20	27	4
4	千曲ビクトリー プチ	× 3 7	× 2 6	× 4 6		× 0 8	× 2 5	0	0	5	0	11	32	6
5	Seriichi	○ 4 1	○ 5 1	○ 7 0	○ 8 0		○ 3 1	5	0	0	10	27	3	1
6	神川ミックスベジタブルJr.	○ 5 4	○ 7 0	○ 5 2	○ 5 2	× 1 3		4	0	1	8	23	11	2

1・2年の部 試合進行表

	試合開始予定時間	チーム名	得点	チーム名
1	9:30	東御☆スピリッツ ピッチュー	×	ラッキーセブンファイターズA
2	9:40	ラッキーセブンファイターズA	×	千曲ビクトリー プチ
3	9:50	Seriichi	×	神川ミックスベジタブルJr
4	10:00	東御☆スピリッツ ピッチュー	×	ラッキーセブンファイターズB
5	10:10	ラッキーセブンファイターズA	×	Seriichi
6	10:20	千曲ビクトリー プチ	×	神川ミックスベジタブルJr
7	10:30	東御☆スピリッツ ピッチュー	×	Seriichi
8	10:40	ラッキーセブンファイターズA	×	神川ミックスベジタブルJr
9	10:50	ラッキーセブンファイターズB	×	千曲ビクトリー プチ
10	11:00	東御☆スピリッツ ピッチュー	×	神川ミックスベジタブルJr
11	11:10	ラッキーセブンファイターズA	×	ラッキーセブンファイターズB
12	11:20	千曲ビクトリー プチ	×	Seriichi
13	11:30	ラッキーセブンファイターズB	×	神川ミックスベジタブルJr
14	11:40	東御☆スピリッツ ピッチュー	×	千曲ビクトリー プチ
15	11:50	ラッキーセブンファイターズB	×	Seriichi

交流戦 試合進行表

16	14:20	A27敗者	×	A28敗者
17	14:30	B27敗者	×	B28敗者
18	14:40	A29敗者	×	A30敗者
19	14:50	B29敗者	×	B30敗者
20	15:00	A31敗者	×	A32敗者
21	15:10	B31敗者	×	B32敗者

第9回クラブUSC 富士ヨット杯 ドッジボール大会

予選対戦表 2～4年の部

2～4年生の部 (Bリーグ)

NO	チーム名	7	8	9	10	11	勝	分	負	得点	味方内野	相手内野	順位
7	MZDBC		× 4 6	○ 6 5	× 4 5	△ 4 4	1	1	2	3	18	20	3
8	東御☆スピリッツ ピカチュー	○ 6 4		○ 6 2	△ 5 5	○ 5 3	3	1	0	7	22	14	2
9	千曲タイガーラビット	× 5 6	× 2 6		× 1 6	○ 6 5	1	0	3	2	14	23	4
10	Wagoichi Club	○ 5 4	△ 5 5	○ 6 1		○ 6 2	3	1	0	7	22	12	1
11	村小ドッジ	△ 4 4	× 3 5	× 5 6	× 2 6		0	1	3	1	14	21	5

2～4年生の部 (Cリーグ)

NO	チーム名	12	13	14	15	16	勝	分	負	得点	味方内野	相手内野	順位
12	MZDBC・Jr		× 2 6	○ 5 3	× 3 6	× 3 6	1	0	3	2	13	21	4
13	昭和ドッジんズ X	○ 6 2		○ 6 1	× 3 6	○ 5 3	3	0	1	6	20	12	2
14	パワフル フェニックスJr	× 3 5	× 1 6		× 0 7	× 0 6	0	0	4	0	4	24	5
15	ブレイブ・キッズ赤	○ 6 3	○ 6 3	○ 7 0		△ 4 4	3	1	0	7	23	10	1
16	Serita Golden Eggs	○ 6 3	× 3 5	○ 6 0	△ 4 4		2	1	1	5	19	12	3

2～4年生の部 (Dリーグ)

NO	チーム名	17	18	19	20		勝	分	負	得点	味方内野	相手内野	順位
17	チームフェニックスNEO		× 4 5	× 3 6	× 3 6		0	0	3	0	10	17	4
18	上田TOP-BEAT	○ 5 4		× 4 5	○ 5 4		2	0	1	4	14	13	2
19	じゃがりコ	○ 6 3	○ 5 4		△ 5 5		2	1	0	5	16	12	1
20	ブレイブ・キッズ 黄緑	○ 6 3	× 4 5	△ 5 5			1	1	1	3	15	13	3

第9回クラブUSC 富士ヨット杯 ドッジボール大会

予選対戦表 3～6年の部

3～6年生の部 (Eリーグ)

NO	チーム名	21	22	23	24	25	勝	分	負	得点	味方内野	相手内野	順位
21	Five		× 4 8	× 5 8	× 5 7	× 5 6	0	0	4	0	19	29	5
22	昭和ドッジんズ	○ 8 4		○ 8 5	○ 9 3	○ 9 1	4	0	0	8	34	13	1
23	三輪 shining neo	○ 8 5	× 5 8		○ 9 6	○ 7 5	3	0	1	6	29	24	2
24	座光寺DBC リアル	○ 7 5	× 3 9	× 6 9		○ 7 5	2	0	2	4	23	28	3
25	神川ミックスベジタブル21	○ 6 5	× 1 9	× 5 7	× 5 7		1	0	3	2	17	28	4

3～6年生の部 (Fリーグ)

NO	チーム名	26	27	28	29	30	勝	分	負	得点	味方内野	相手内野	順位
26	チームフェニックス		△ 8 8	× 4 9	○ 7 4	○ 7 5	2	1	1	5	26	26	3
27	上田UNION-BEAT	△ 8 8		○ 8 3	○ 9 6	× 5 7	2	1	1	5	30	24	2
28	ALPSファイヤーズ	○ 9 4	× 3 8		○ 8 6	○ 7 6	3	1	1	7	27	24	1
29	パワフル フェニックス	× 4 7	× 6 9	× 6 8		○ 8 5	1	0	3	2	24	29	4
30	千曲ビクトリー	× 5 7	○ 7 5	× 6 7	× 5 8		1	0	3	2	23	27	5

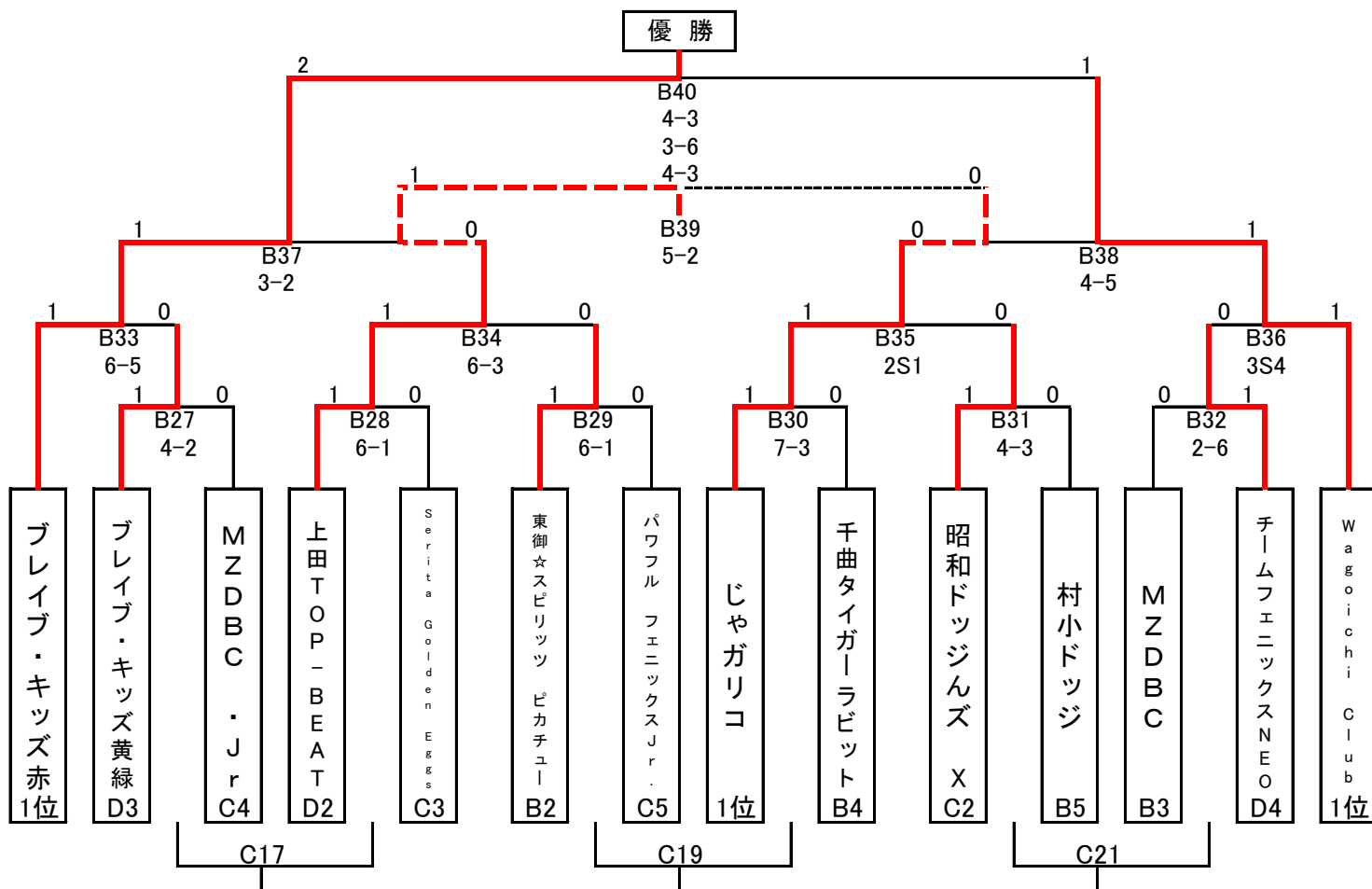
3～6年生の部 (Gリーグ)

NO	チーム名	31	32	33	34		勝	分	負	得点	味方内野	相手内野	順位
31	東御☆スピリッツ		○ 8 2	○ 7 4	○ 7 4		3	0	0	6	22	10	1
32	RYU KIDS	× 2 8		× 1 7	× 1 8		0	0	3	0	4	23	4
33	若槻TOPGUN	× 4 7	○ 7 1		○ 8 5		2	0	1	4	19	13	2
34	ガリコKids	× 4 7	○ 8 1	× 5 8			1	0	2	2	17	16	3

トーナメント表 2~4年の部

※ 1位チームは抽選を行います

※決勝戦のみ5分ランニングタイム3セットマッチ



トーナメント表 3~6年の部

※ 1位チームは抽選を行います

※決勝戦は試合進行状況によりAコート、Bコート同時に行います。

